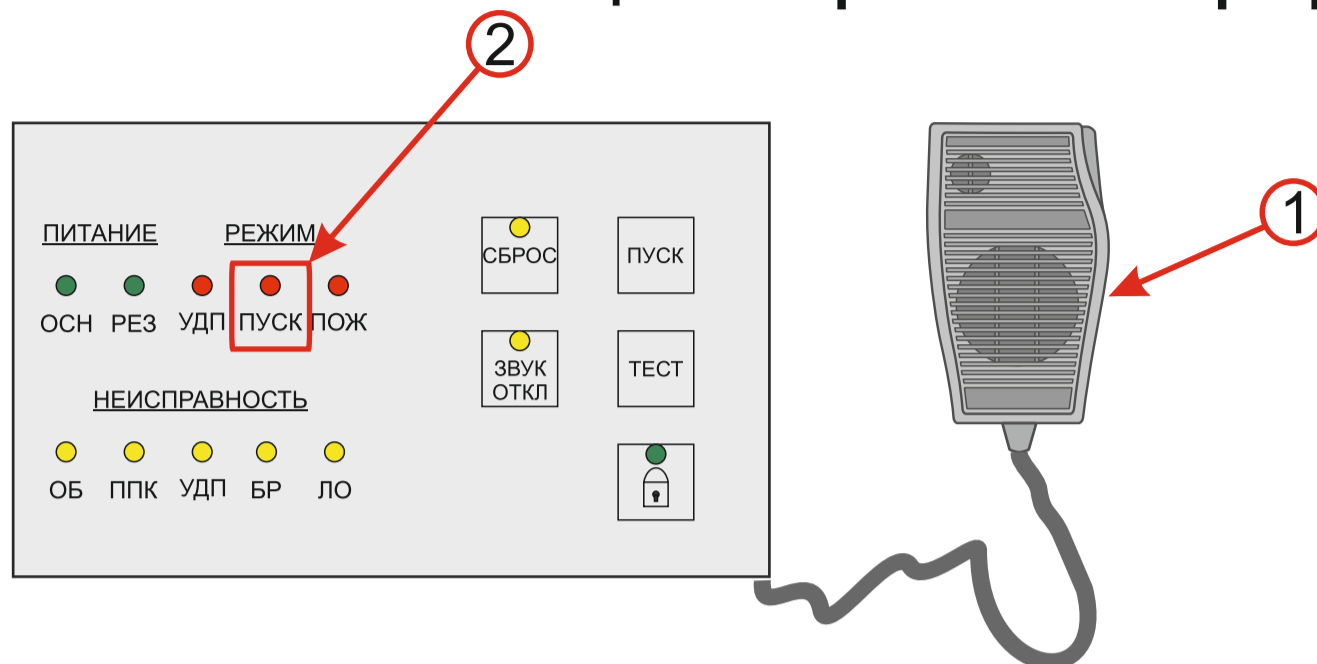


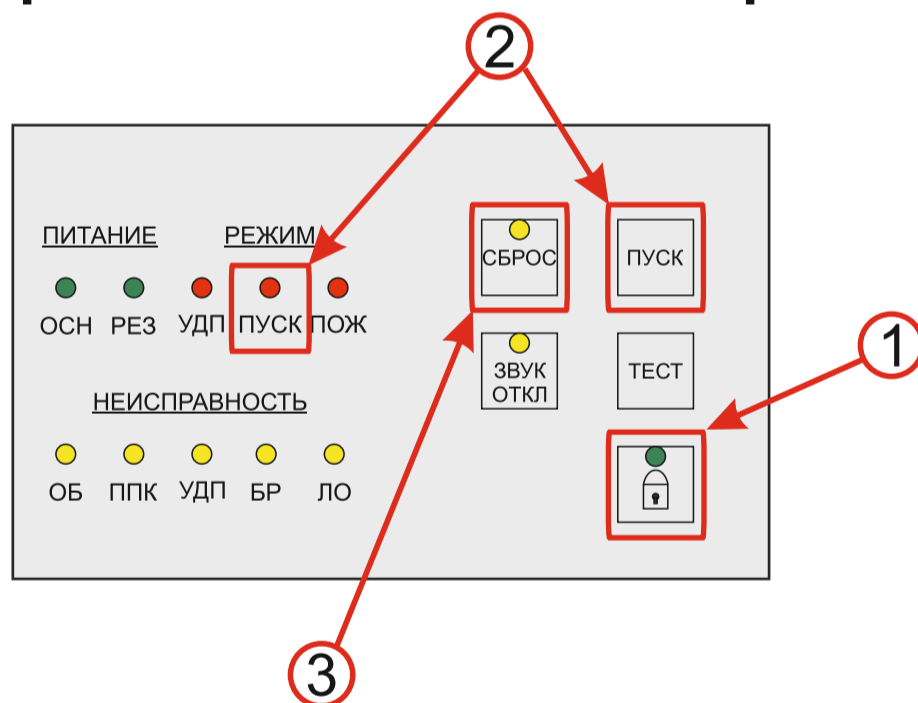
# БЫСТРЫЙ СТАРТ

## Передача объявлений с помощью аварийного микрофона\*



- ① Снимите микрофон с держателя. Нажмите и удерживайте клавишу включения микрофона “Тангента”.
- ② Дождитесь постоянного свечения индикатора “ПУСК” и произнесите объявление. После передачи объявления, отпустите клавишу включения и закрепите микрофон на держателе.

## Передача предварительно записанных тревожных сообщений\*



- ① Кнопкой “ЗАМОК” разблокируйте доступ к панели. Нажать и удерживать не менее 3 сек., погасший индикатор “ЗАМОК” свидетельствует о разблокировке панели.
- ② Нажмите кнопку “ПУСК”. Сообщение будет транслироваться в зону оповещения неограниченное количество раз. При этом на время трансляции сообщения засветятся красный индикатор “ПУСК”.
- ③ Для остановки трансляции нажмите кнопку “СБРОС”.

\* Перечисленные действия указаны для перевода оборудования из дежурного режима в режим оповещения в ручном режиме управления. Если оборудование использовалось в автоматической трансляции сообщений, то перед переходом к режиму ручного оповещения, необходимо нажать кнопку “СБРОС”.