



ОПОВЕЩАТЕЛЬ РЕЧЕВОЙ

Соната-М, Соната-МД

Паспорт

1. Назначение

Оповещатель речевой Соната-М, Соната-МД с пред записанным сообщением (далее оповещатель) предназначен для воспроизведения записанного голосового сообщения в системах оповещения (СОУЭ).

Оповещатель выпускается с записанным сообщением «Внимание! Пожарная тревога, срочно всем покинуть помещение!». Сообщение перезаписываемое, его можно менять как при заказе, так и самостоятельно с помощью ПК и адаптера USB-TTL (приобретается отдельно).

Оповещатель выпускается в корпусе для настенного монтажа.

2. Технические характеристики

Характеристики	Соната-М	Соната-МД
Номинальная мощность, Вт	3	3
Номинальное входное напряжение, В	10 ÷ 14	10 ÷ 14
Потребляемый ток, А, не более	0,3	0,3
Амплитуда сигнала на линейном выходе, В	6	6
Макс. длительность записываемого сообщения, с не менее	120	120
Эффективно воспроизводимый диапазон частот, Гц, не уже	от 200 до 5000	от 200 до 5000
Линейный номинальный уровень звукового давления, дБ, не менее	96	96
Степень защиты оболочки, ГОСТ 14254	IP 41	IP 41
Габаритные размеры, мм,	160x265x73	160x265x73
Масса, кг, не более	0,5	0,5

3. Условия эксплуатации

- температура окружающей среды от минус 10 °С до 50 °С
- относительная влажность воздуха, не более 93 %
- атмосферное давление от 84 кПа до 106,7 кПа (630-800 мм рт ст.)

4. Установка и подключение

- 4.1 Подготовьте место установки оповещателя, для чего в стене, в соответствии с рисунком 1, необходимо установить дюбеля под саморез 3,5x35.
- 4.2 Перед подключением к линии питания убедитесь, что она обесточена.

- 4.3 Для доступа к клеммам подключения оповещателя необходимо снять декоративную решетку на лицевой части оповещателя. Схема внешних соединений приведена на рисунке 2.
- 4.4 Перезапись сообщения может производиться при заказе на заводе-изготовителе, либо самостоятельно, с помощью специальной программы и переходника (приобретается отдельно) через штыревой разъем ХР1.

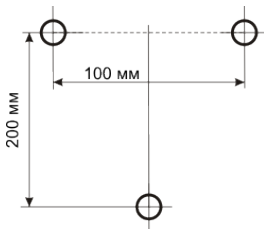


Рисунок 1. Крепление оповещателя

- 4.5 Рекомендуемые схемы подключения приведены на рис. 3, 4 и 5.
- 4.6 Для увеличения мощности системы оповещения на базе оповещателя Соната-М, Соната-МД рекомендуется совместно использовать активный оповещатель Соната-У. Максимальное количество активных оповещателей Соната-У подключаемых к Соната-М, Соната-МД будет зависеть от протяженности линии питания, сечения провода и помехозащищенности сигнальной линии.
- 4.7 Для уменьшения уровня помех по сигнальным линиям рекомендуется использовать «витую пару».
- 4.8 Для одновременного запуска нескольких оповещателей Соната-М, Соната-МД с одинаковым сообщением, необходимо соединить их по проводу синхронизации «Синхр.» между собой, при этом проволочная перемычка «Мастер» во всех оповещателях кроме ведущего удаляется (перекусить).

ВНИМАНИЕ! При подключении как питающих, так и сигнальных линий необходимо соблюдать полярность!

Примечание. Не рекомендуется устанавливать более одного оповещателя Соната-М, Соната-МД в одном помещении, т.к. возможно наложение речи с нескольких оповещателей. Для наращивания мощности используйте совместно оповещатели Соната-У (см. рис. 3).

5. Комплект поставки

- Оповещатель пожарный речевой СОНАТА-МД	1шт
- Паспорт	1шт
- Упаковка	1шт

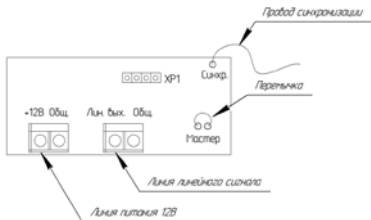


Рисунок 2. Схема внешних подключений оповещателя Соната-М, Соната МД.

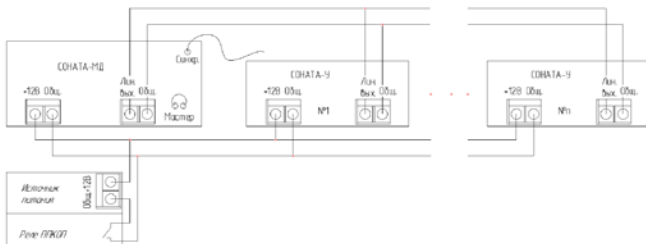


Рисунок 3. Подключение к Соната-М, Соната-МД оповещателей Соната-У.

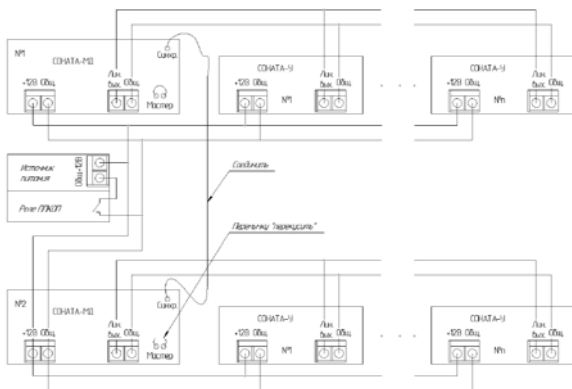


Рисунок 4. Подключение нескольких Соната-М, Соната-МД.

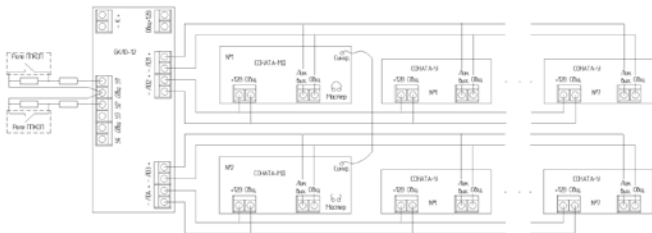


Рисунок 5. Подключение нескольких Соната-М, Соната-МД с контролем питающих и сигнальных линий через БКЛО-12.

6. Гарантийные обязательства

Изготовитель гарантирует соответствие качества оборудования требованиям ТУ 26.30.50-011-24433376-2024 при соблюдении потребителем условий транспортирования, хранения, монтажа, наладки и эксплуатации. Гарантийный срок эксплуатации оборудования составляет 3 года с момента изготовления.

7. Свидетельство о приемке

Оповещатель пожарный речевой Соната-М__

Зав№_____Дата изготовления_____Штамп ОТК

соответствует требованиям технических условий

ТУ 26.30.50-011-24433376-2024 и признан годным к эксплуатации.

8. Производитель

ООО "ВИСТЛ"

Служба технической поддержки тел.: 8 800 77-52-911

E-mail: info@vistl.ru

<http://www.vistl.ru>

Адрес места производства продукции:

142100, Россия, Московская обл.,

г. Подольск, ул. Комсомольская, д. 1, помещение 1, 2 этаж.